

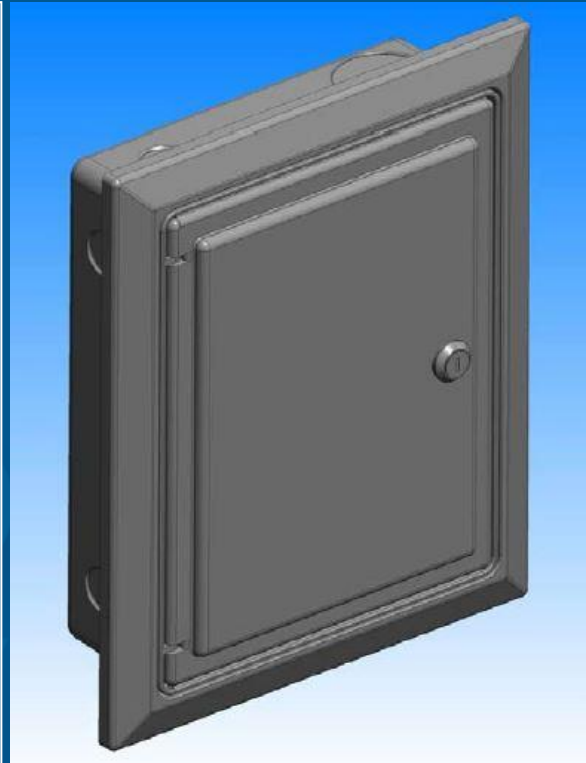
FTTH Kundenanschlussbox (Wandmontage AP/UP)

FFMSB2822

Die FTTH-Kundenanschlussbox ist ein Spleißgehäuse, das als Übergangspunkt vom Glasfaser-Außenkabel zur Innen-Verkabelung bei Ein- oder Mehrfamilienhäuser verwendet wird. Es kann sowohl Aufputz, als auch Unterputz montiert werden.

Features:

- Kunststoff-Gehäuse mit Schloss
- Abdeckrahmen zur Unterputzmontage
- Schutzklasse IP54
- 2 Öffnungen für Kabelein- und -ausgang (1xØ52mm und 1xØ22,7mm für Kabeleinführung PG16) oberhalb; beidseitig und unterhalb 2 Öffnungen Ø22,7 mm für Kabeleinführung PG16. (Markierung für Öffnungen vorgestanzt, Öffnungen können nach Belieben genutzt werden)
- Überlängenablage für ankommende und abgehende Kabel
- max. 48 Spleißverbindungen
- Material: ABS Kunststoff
- Farbe: hellgrau RAL 7035



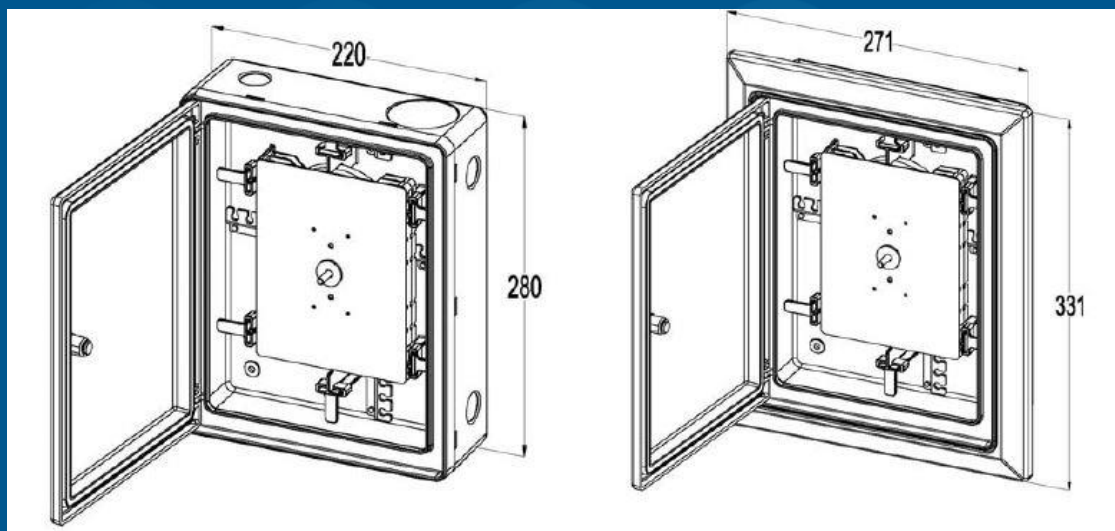
1.	PWMC Gehäuse	1	Stk
2.	Kabelverschraubung PG16	max 6	Stk
3.	Spleißkassette	max 3	Stk
4.	Spleißschutzhalter	max 6	Stk
5.	Kassettenabdeckung mit Rändelmutter M5	1	Stk
6.	Spleißschutz	max 72	Stk

*der Montage-Kit enthält:
4 Schrauben mit Kunststoff Wanddübel

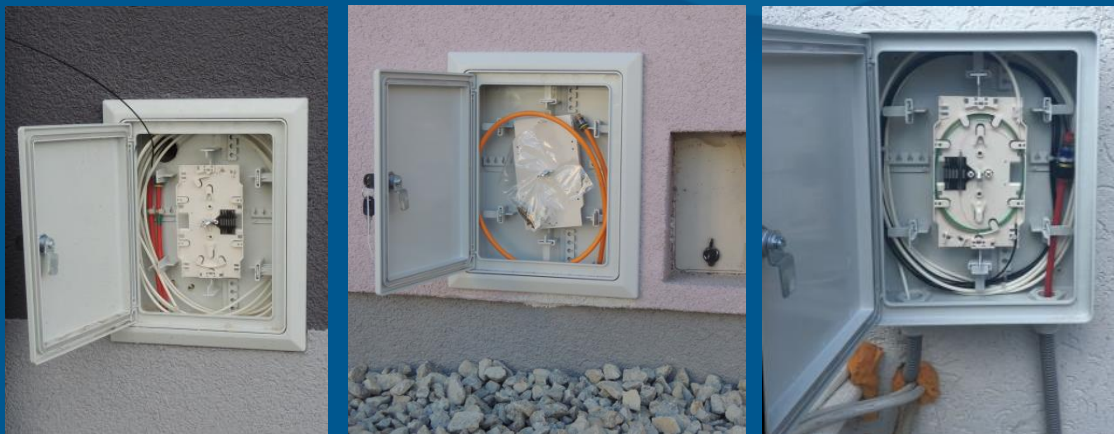
Für nähere Informationen kontaktieren Sie uns: +43 (0)2852/33834 oder unter office@optisis.at.

Technische Spezifikation

Material	ABS
Farbe	Hellgrau (RAL 7035)
Betriebstemperaturumgebung	-40°C bis +75°C (gemäß EN 60068-2-1 und EN 60068-2-1)
Entflammbarkeit	UL42HB
IP Schutzklasse	IP54 (gemäß IEC 60529)
Abmessungen	Gehäuse: 280mm x 220mm x 90mm (LxWxH) Rahmen: 331mm x 271mm x 90mm (LxWxH)
Gewicht	1 kg (ohne Spleißkassetten)



Montagebeispiele



Für nähere Informationen kontaktieren Sie uns: +43 (0)2852/33834 oder unter office@optisis.at.